



# SÉRIE V

STROPNÍ VESTAVNÉ SVÍTIDLO

## POUŽITÍ

- Vestavné LED svítidlo pro osvětlení interiéru
- Vhodné pro časté spínání
- Možnost stmívání

## VLASTNOSTI / TECHNICKÉ ÚDAJE

- Životnost LED 50.000h
- Barevná teplota 3000K, 4000K
- Barevné podání CRI 85
- Účinnost 92 %
- Krytí IP 44
- Energetická třída A+
- Záruka 5 let

## SVÍTIDLO

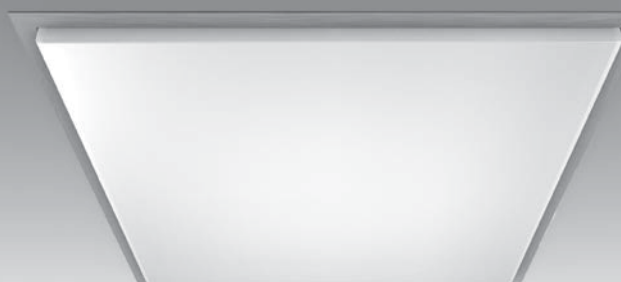
- Pohledový rám svítidla z eloxovaného hliníku

## DIFUZOR

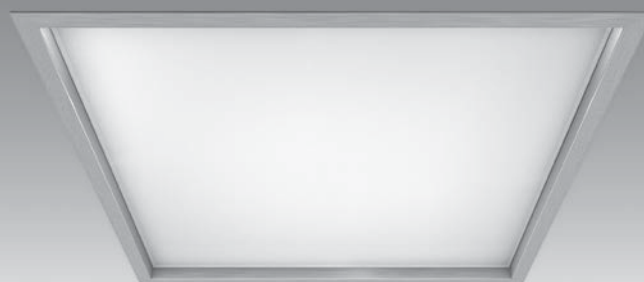
- MICRO P - PET čiré barvy, PMMA čiré barvy / microprisma
- MEDIO - PET opálové barvy
- Možnost výškového nastavení difuzoru - předsunutý, srovnaný, zapuštěný

## ZDROJ

- Sestava LED modulu Bright Engine®
- Přímé napájení na 230V bez nutnosti použití napájecího driveru
- Ochrana proti poškození elektrostatickým výbojem



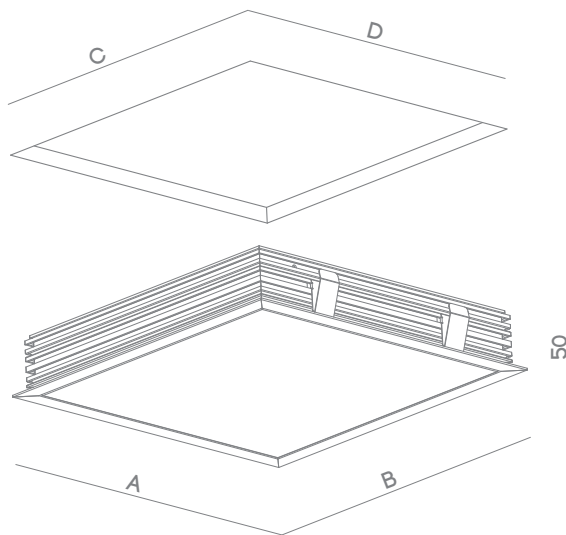
PŘEDSUNUTÉ



ZAPUŠTĚNÉ

# SÉRIE V

STROPNÍ VESTAVNÉ SVÍTIDLO



V100 6,5

V100 13

V100 26

V100 39

V100 52

V100 65

Typy série V	Výkon [W]	A x B [mm]	C x D [mm]	Difuzor MICRO P 3000K	Difuzor MEDIO 3000K	Difuzor MICRO P 4000K	Difuzor MEDIO 4000K
<b>V100</b>							
V101	6,5	167,3 x 167,3	155 x 155	BP006AOV101MCP3	BP006AOV101ME3	BP006AOV101MCP4	BP006AOV101ME4
V102 ATYP*	13	167 x 295	155 x 283	BP013AOV102MCP3	BP013AOV102ME3	BP013AOV102MCP4	BP013AOV102ME4
V105 ATYP*	26	167 x 551	155 x 539	BP026AOV105MCP3	BP026AOV105ME3	BP026AOV105MCP4	BP026AOV105ME4
V108 ATYP*	39	167 x 807	155 x 795	BP039AOV108MCP3	BP039AOV108ME3	BP039AOV108MCP4	BP039AOV108ME4
V110 ATYP*	52	167 x 1 063	155 x 1 051	BP052AOV110MCP3	BP052AOV110ME3	BP052AOV110MCP4	BP052AOV110ME4
V113 ATYP*	65	167 x 1 319	155 x 1 307	BP065AOV113MCP3	BP065AOV113ME3	BP065AOV113MCP4	BP065AOV113ME4



V300 20

V300 13 + 20

V300 58,5

V300 26 + 40

Typy série V	Výkon [W]	A x B [mm]	C x D [mm]	Difuzor MICRO P 3000K	Difuzor MEDIO 3000K	Difuzor MICRO P 4000K	Difuzor MEDIO 4000K
<b>V300</b>							
V303	20	290 x 290	278 x 278	BP020AOV303MCP3	BP020AOV303ME3	BP020AOV303MCP4	BP020AOV303ME4
V305	13	309 x 584	297 x 572	BP013AOV305MCP3	BP013AOV305ME3	BP013AOV305MCP4	BP013AOV305ME4
V305	20	309 x 584	297 x 572	BP020AOV305MCP3	BP020AOV305ME3	BP020AOV305MCP4	BP020AOV305ME4
V307 ATYP*	58,5	290 x 792	278 x 780	BP058AOV307MCP3	BP058AOV307ME3	BP058AOV307MCP4	BP058AOV307ME4
V311	26	309 x 1 130	297 x 1 117	BP026AOV311MCP3	BP026AOV311ME3	BP026AOV311MCP4	BP026AOV311ME4
V311	40	309 x 1 130	297 x 1 117	BP040AOV311MCP3	BP040AOV311ME3	BP040AOV311MCP4	BP040AOV311ME4



V600 26 + 40

Typy série V	Výkon [W]	A x B [mm]	C x D [mm]	Difuzor MICRO P 3000K	Difuzor MEDIO 3000K	Difuzor MICRO P 4000K	Difuzor MEDIO 4000K
<b>V500</b>							
V505	26	584 x 584	572 x 572	BP026AOV505MCP3	BP026AOV505ME3	BP026AOV505MCP4	BP026AOV505ME4
V505	40	584 x 584	572 x 572	BP040AOV505MCP3	BP040AOV505ME3	BP040AOV505MCP4	BP040AOV505ME4

\* Není standardně vyráběno. Dostupnost na dotaz.